

PNEUMATIQUE

Manufacturier	LeCont s.r.l.	
Marque	LeCont	
Modèle	Slick 10x4.50-5	LH 03 EES
Catégorie	Groupe 2 / Group 2	
Durée de l'homologation	3 ans	
Nombre de pages	4	

La présente Fiche d'Homologation reproduit descriptions, illustrations et dimensions du pneumatique

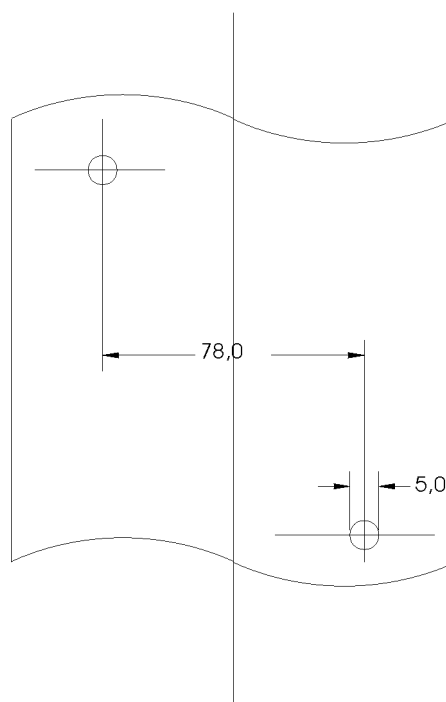


PHOTO DU PNEU MONTÉ SUR LA JANTE

DESSIN DE LA BANDE DE ROULEMENT

Signature et tampon de Costructour

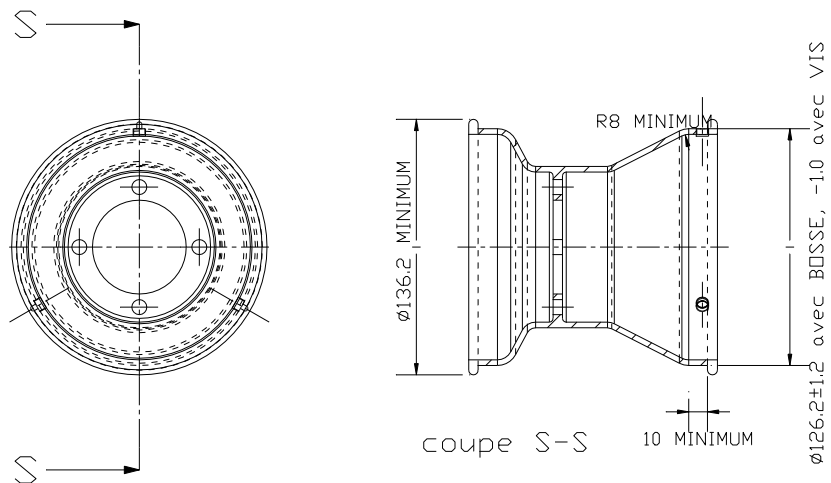
Signature et tampon de la FFSA

LeCont s.r.l.
 PRESIDENTE CONS. D'AMMINISTR.

DESCRIPTIONS TECHNIQUES			
Sous une température de 23°C +/- 2°C, avec une humidité de 50% +/-5%			
Pt	Descriptions	Valeurs	Tolérances
1	Dimensions	10x4.50-5	-
2	Désignation du mélange	LH-03 EES	-
3	Pression de service	0,6 bar	+/- 0,3 bar
4	Pression de gonflage maximum	4,00 bar	Max
5	Capacité de charge maximum	80 Kg	Max
6	Vitesse maximale	200 Km/h	Max
7	Profondeur du profil	3,3 mm	+/- 0,5 mm
8	Poids en grammes	1100 Kg	+/- 10 %
9	Nombre de plis	2	-
10	Épaisseur de la bande de roulement	4,5 mm	+/- 1,5 mm
11	Nombre d'indicateurs d'usure du pneu	6	-
12	Matériel de la carcasse	Polyester	-
13	Angle de tissage de la toile du pneu	30°	+/- 3°
14	Pneu tubeless	Oui	-
15	Dureté superficielle de la bande de roulement (ISO 48/94)	58,0	+/- 5 <i>IRHD</i>
17	Classification (selon ISO 4649/02 B)	HARD	

B	DESSIN EN SECTION TRANSVERSALE ET MESURES DU PNEU MONTÉ SUR UNE JANTE	B	Tolérances	
			mm	mm
			Diam. 126,2	+0,0 -1,0
			Diam. 266,0	+/- 6,0
			115	+/- 2,0
			131	+/-6,0
			100	+/-5,0
			Remarques Comments	

Jante 5'' standardisée



C	PHOTOS ET INSCRIPTIONS	Seules les inscriptions qui ne changeront pas tout au long de la fabrication sont reportées ci-dessous.		
C				
	Photo du flanc extérieur du pneu	Inscriptions sur le flanc extérieur du pneu		
		Texte <i>Text</i>	Hauteur <i>Height</i>	Trait <i>Stroke</i>
		<p style="text-align: center;">LeCONT  (Printed)</p> <p style="text-align: center;">EES (Printed)</p> <p style="text-align: center;"><i>10X4.50-5</i></p> <p style="text-align: center;">LH 03</p> <p style="text-align: center;">FOR RACING PURPOSE ONLY</p> <p style="text-align: center;">MAX INFLATION PRESSURE</p> <p style="text-align: center;">4,0 KG/CM² – 58 PSI</p>	11.0	0.7
	Photo du flanc intérieur du pneu	Inscriptions sur le flanc intérieur du pneu		
		Texte	Hauteur	Trait
		<p style="text-align: center;">LeCONT </p> <p style="text-align: center;"><i>TUBELESS</i></p> <p style="text-align: center;"><i>10X4.50-5</i></p> <p style="text-align: center;">FOR RACING PURPOSE ONLY</p> <p style="text-align: center;">MAX INFLATION PRESSURE</p> <p style="text-align: center;">4,0 KG/CM² – 58 PSI</p> <p style="text-align: center;">MADE IN ITALY</p>	17.0	0.8