

LeCont

Costruttore	LeCont s.r.l.	
Marca	LeCont	
Modello	Slick 11x7.10-5 LH-03	
Categoria	Groupe 2 / Group 2	
Numero di pagine	4	

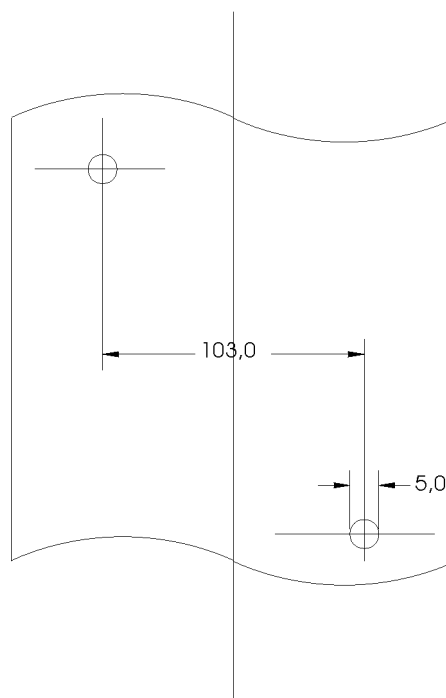


FOTO DEL PNEUMATICO MONTATO

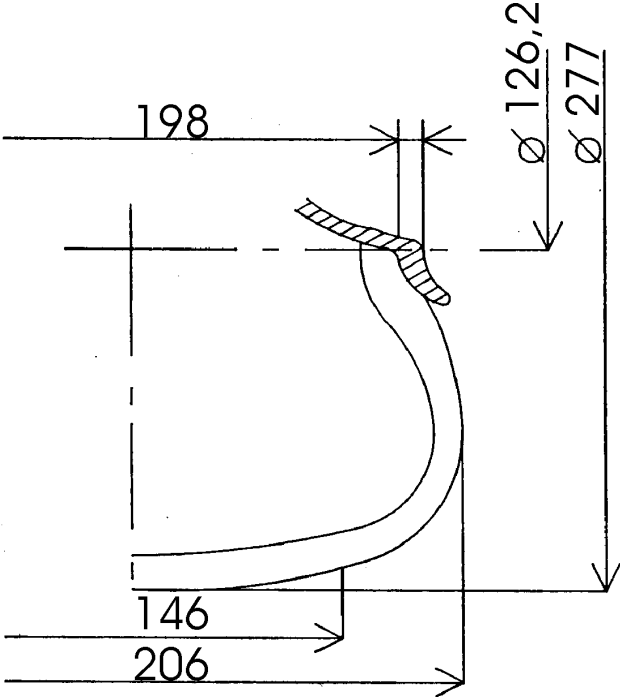
DISEGNO DEL BATTISTRADA

Timbro e firma del costruttore

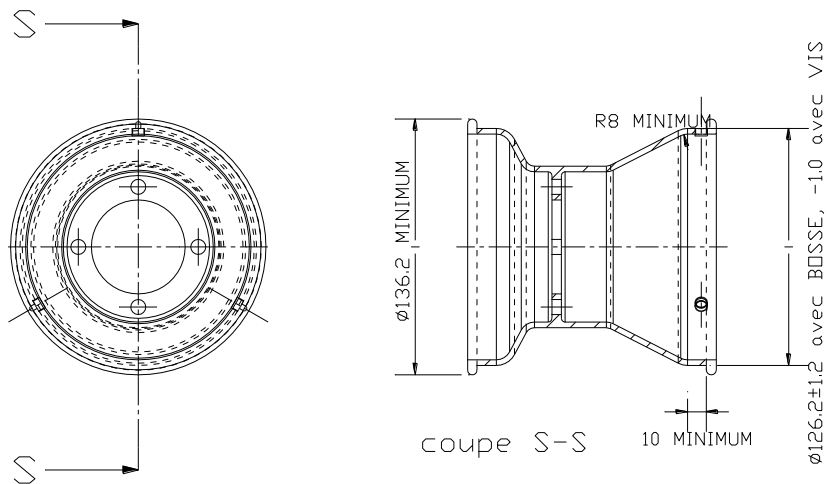
Timbro e firma della ASN






LeCont s.r.l.
 PRESIDENTE CONS. DI AMMINISTR.

DESCRIZIONE TECNICA			
<i>At a temperature of 23°C +/- 2°C and with a humidity of 50% +/-5%</i>			
Pt	Descrizione	Valeurs	Tolérances
1	<i>Dimensione</i>	11x7.10-5	-
2	<i>Nome del tipo di gomma</i>	LH-03	-
3	<i>Pressione di utilizzo</i>	0,6 bar	+/- 0,3 bar
4	<i>Massima pressione di gonfiaggio</i>	4,00 bar	Max
5	<i>Massima capacità di carico</i>	100 Kg	Max
6	<i>Massima velocità</i>	200 Km/h	Max
7	<i>Profondità del profilo</i>	3,3 mm	+/- 0,5 mm
8	<i>Peso in grammi</i>	1,550 Kg	+/- 10 %
9	<i>Numero di tele</i>	2	-
10	<i>Spessore del battistrada</i>	4,5 mm	+/- 1,0 mm
11	<i>Numero di spie d'usura</i>	6	-
12	<i>Materiale della carcassa</i>	Polyestere	-
13	<i>Angolo della carcassa</i>	28°	+/- 5°
14	<i>Pneumatico Tubeless</i>	Yes	-
15	<i>Durezza del battistrada (ISO 48/94)</i>	55,0	+/- 5 IRHD
16	<i>Classificazione</i>	HARD	

B	DISEGNO DELLA SEZIONE DEL PNEUMATICO MONTATO SUL CERCHIO	B		
			<i>Tolleranze</i>	
			mm	mm
			Diam. 126,2	+0,0 -1,0
Diam. 262,0	+/- 6,0 %			
198	+/- 3,0			
206	+/-5,0 %			
146	+/-5,0 %			
<i>Commenti</i>				

Cerchio standard 5" rim



C	FOTO E SCRITTE		
	<i>Foto del pneumatico montato sul cerchio</i>		
	<i>Testo</i>	<i>Altezza</i>	<i>Spessore</i>
	LeCONT  (Printed)		
	<i>11X7.10-5</i>	11.0	0.7
	LH-03	7,0	2.0
	FOR RACING PURPOSE ONLY	4.5	0.5
	MAX INFLATION PRESSURE	4.5	0.5
4,0 KG/CM ² – 58 PSI	4.5	0.5	
	<i>Foto del pneumatico montato sul cerchio</i>		
	<i>Testo</i>	<i>Altezza</i>	<i>Spessore</i>
	LeCONT 	17.0	0.9
	<i>TUBELESS</i>	6.5	0.5
	11.0	11.0	0.7
	<i>11X7.10-5</i>	4.5	0.5
	FOR RACING PURPOSE ONLY	4.5	0.5
	MAX INFLATION PRESSURE	4.5	0.5
	4,0 KG/CM ² – 58 PSI	4.5	0.5
MADE IN ITALY			