

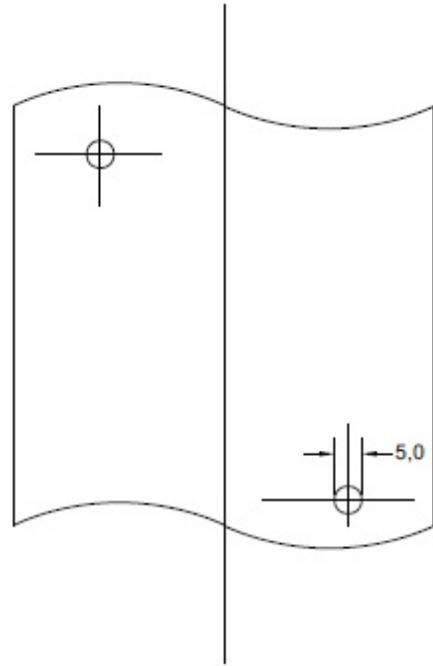
LECONT

PNEUMATIQUE / TYRE

Manufacturier	<i>Tyre Manufacturer</i>	LECONT s.r.l.
Marque	<i>Make</i>	LECONT
Modèle	<i>Model</i>	Slick 10x4.50-5 4S
Catégorie	<i>Category</i>	Grupe2/Group2
Nombre de pages	<i>Number of pages</i>	4



PHOTO DU PNEU MONTÉ SUR LA JANTE
PHOTO OF THE TYRE FITTED TO THE RIM



DESSIN DE LA BANDE DE ROULEMENT
TREAD DESIGN DRAWING

Signature et tampon de l'ASN <i>Signature and stamp of the ASN</i>	Signature et tampon du Manufacturier <i>Signature and stamp of the Manufacturer</i>
	<p>Le Cont s.r.l. Sede legale: Via Pineta 38068 ROVERETO (Trento) C.F. 029150350370 P. IVA 01711160222</p>

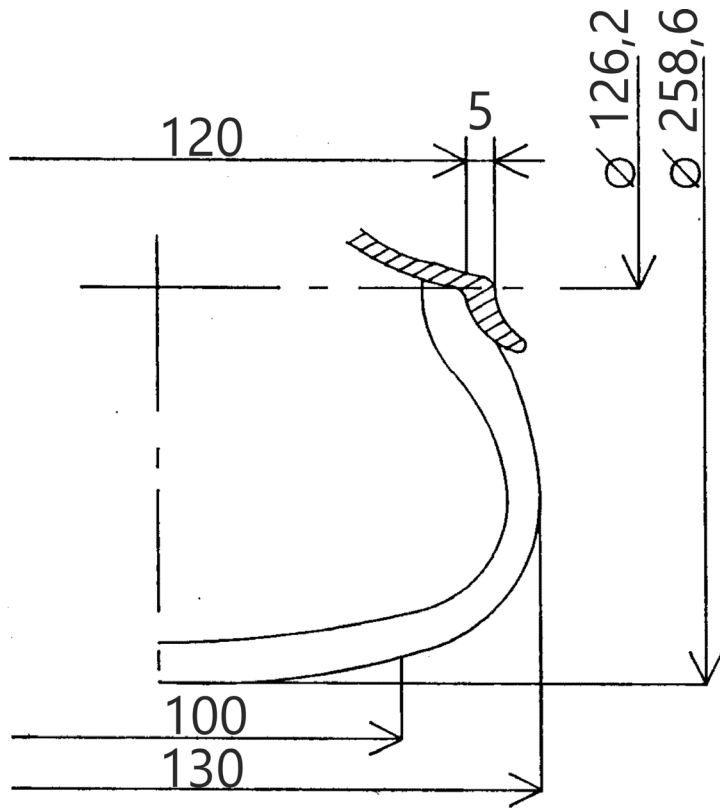
DESCRIPTIONS TECHNIQUES		TECHNICAL DESCRIPTIONS		
Sous une température de 23°C +/- 2°C, avec une humidité de 50% +/-5%		At a temperature of 23°C +/- 2°C and with a humidity of 50% +/-5%		
Pt	Descriptions	Descriptions	Valeurs	Tolérances
1	Dimensions	<i>Dimensions</i>	10x4.50-5	-
2	Désignation du mélange	<i>Tread compound designation</i>	4 S	-
3	Pression de service	<i>Service pressure</i>	0,6 bar	+/- 0,2 bar
4	Pression de gonflage maximum	<i>Maximum inflation pressure</i>	4,0 bar	Max
5	Capacité de charge maximum	<i>Maximum load capacity</i>	80,0 Kg	Max
6	Vitesse maximale	<i>Maximum speed</i>	200 Km/h	Max
7	Rigidité latérale et verticale (sous charge de 40 kg)	<i>Lateral and vertical stiffness (under 40 kg load)</i>	1,8 – 16,0	+/- 1 +/- 2
8	Rigidité latérale et verticale pour SK et ICE (sous charge de 50 kg)	<i>Lateral and vertical stiffness for SK & ICE (under 50 kg load)</i>	-----	+/- 1 +/- 2
9	Profondeur du profil	<i>Depth of tread</i>	3,8 mm	+/- 1,0 mm
10	Poids en grammes	<i>Weight in grams</i>	1050 gr	+/- 15 %
11	Nombre de plis	<i>Numbers of plies</i>	2	-
12	Épaisseur de la bande de roulement	<i>Tread thickness</i>	4,5 mm	+/- 1,0 mm
13	Nombre d'indicateurs d'usure du pneu	<i>Number of tread wear indicators</i>	6	-
14	Matériel de la carcasse	<i>Carcass material</i>	Polyestere	-
15	Angle de tissage de la toile du pneu	<i>Angle of tyre canvass</i>	30°	+/- 4°
16	Contrainte-déformation de la carcasse (Sphérostromètre)	<i>Carcass tensile stress-strain (Spherostrometer)</i>	3,8	+/-10%
17	Pneu tubeless	<i>Tubeless tyre</i>	YES	-
18	Dureté superficielle de la bande de roulement (ISO 48/94 – 2 échantillons de 2mm d'épaisseur)	<i>Superficial tread hardness (ISO 48/94 – 2 samples of 2mm thickness)</i>	65,0	+/- 6 DIDC - IRHD

B

DESSIN EN SECTION TRANSVERSALE ET MESURES DU
PNEU MONTÉ SUR UNE JANTE

B

DRAWING OF CROSS SECTION AND
DIMENSIONS OF TYRE FITTED TO A RIM



Tolérances
Tolerances

mm

mm

 $\varnothing 258,6$

+/- 6,0

 $\varnothing 126,2 *$

+0/-1.0

120,0

+/- 2,0

130,0

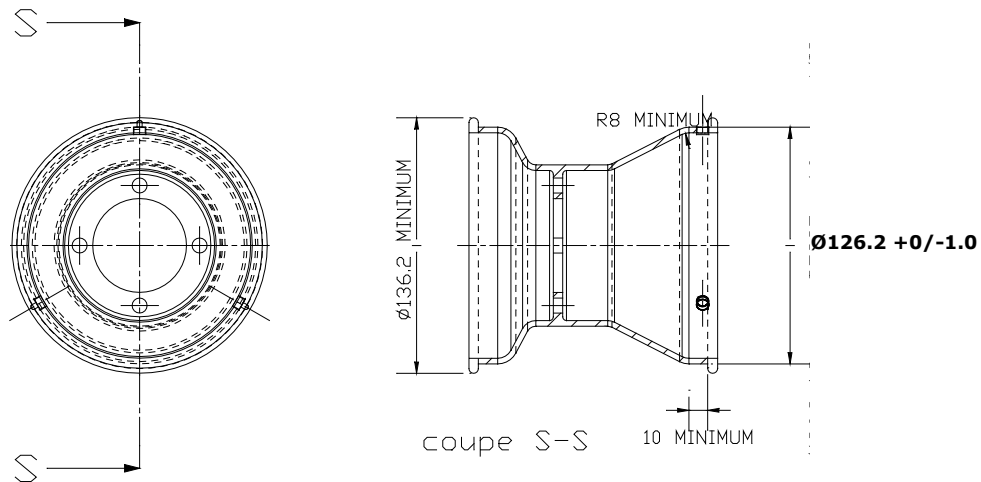
+/- 6,0

100,0

+/- 5,0


Remarques
Comments

Jante 5" standardisée / Standardised 5" rim



C	PHOTOS ET INSCRIPTIONS	Seules les inscriptions qui ne changeront pas tout au long de la fabrication sont reportées ci-dessous.			
C	PHOTOS AND INSCRIPTIONS	Only inscriptions which will not change during production are mentioned below.			
Photo du flanc extérieur du pneu <i>Photo of tyre external side wall</i>		Inscriptions sur le flanc extérieur du pneu <i>Inscriptions on tyre external side wall</i>			
		<p align="center">Texte <i>Text</i></p>	<p align="center">Hauteur <i>Height</i></p>	<p align="center">Trait <i>Stroke</i></p>	
				<p align="center">4,5</p>	<p align="center">0,8</p>
		Barcode			
		FOR RACING PURPOSE ONLY			
		MAX INFLATION PRESSURE 4.0 BAR – 58 PSI TUBELESS			
Photo du flanc intérieur du pneu <i>Photo of tyre internal side wall</i>		Inscriptions sur le flanc intérieur du pneu <i>Inscriptions on tyre internal side wall</i>			
		<p align="center">Texte <i>Text</i></p>	<p align="center">Hauteur <i>Height</i></p>	<p align="center">Trait <i>Stroke</i></p>	



LeCont 		18,0	3,5 / 2,5
Barcode			
FOR RACING PURPOSE ONLY			
MAX INFLATION PRESSURE			
4.0 BAR – 58 PSI TUBELESS			
10x4.50-5		4,5	0,8
4 S		8,0	1,5
		8,0	1,0