

LECONT

PNEUMATIQUE / TYRE

Manufacturier	<i>Tyre Manufacturer</i>	LECONT s.r.l.
Marque	<i>Make</i>	LECONT
Modèle	<i>Model</i>	Slick 11x7.10-5 4S
Catégorie	<i>Category</i>	Grupe2/Group2
Nombre de pages	<i>Number of pages</i>	4

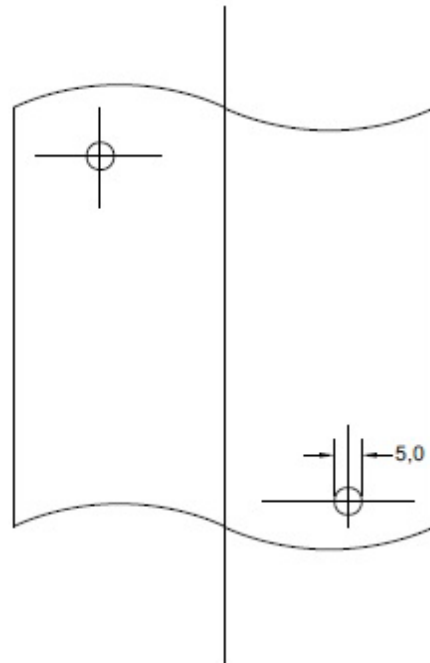


PHOTO DU PNEU MONTÉ SUR LA JANTE
 PHOTO OF THE TYRE FITTED TO THE RIM

DESSIN DE LA BANDE DE ROULEMENT
 TREAD DESIGN DRAWING

Signature et tampon de l'ASN
Signature and stamp of the ASN

Signature et tampon du Manufacturier
Signature and stamp of the Manufacturer

Le Cont s.r.l.
 Sede legale: Via Pineta
 38068 ROVERETO (Trento)
 C.F. 02150350370
 P.IVA 02111620222

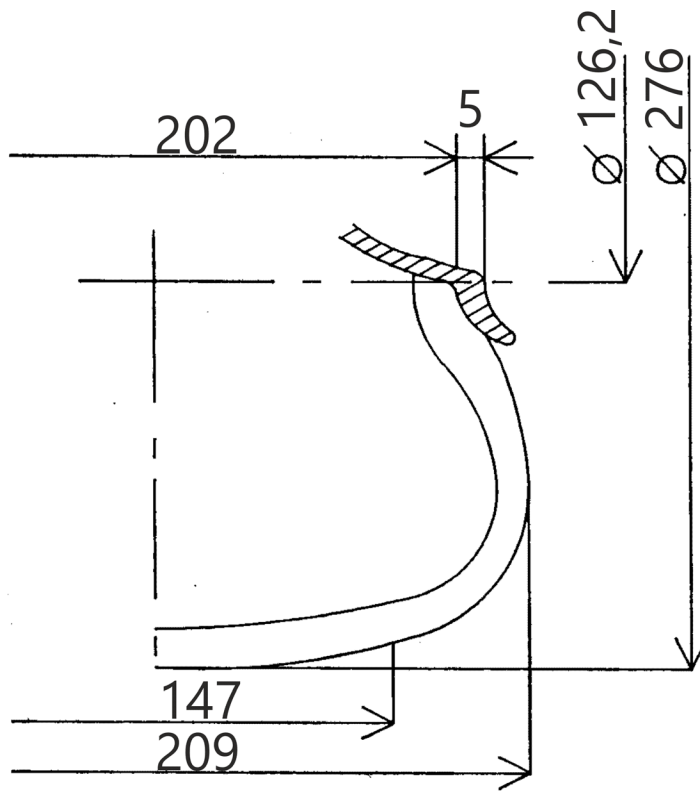
DESCRIPTIONS TECHNIQUES			TECHNICAL DESCRIPTIONS	
Sous une température de 23°C +/- 2°C, avec une humidité de 50% +/-5%			At a temperature of 23°C +/- 2°C and with a humidity of 50% +/-5%	
Pt	Descriptions	Descriptions	Valeurs	Tolérances
1	Dimensions	<i>Dimensions</i>	11x7.10-5	-
2	Désignation du mélange	<i>Tread compound designation</i>	4 S	-
3	Pression de service	<i>Service pressure</i>	0,6 bar	+/- 0,2 bar
4	Pression de gonflage maximum	<i>Maximum inflation pressure</i>	4,0 bar	Max
5	Capacité de charge maximum	<i>Maximum load capacity</i>	80,0 Kg	Max
6	Vitesse maximale	<i>Maximum speed</i>	200 Km/h	Max
7	Rigidité latérale et verticale (sous charge de 40 kg)	<i>Lateral and vertical stiffness (under 40 kg load)</i>	1,8 – 16,0	+/- 1 +/- 2
8	Profondeur du profil	<i>Depth of tread</i>	3,8 mm	+/- 1,0 mm
9	Poids en grammes	<i>Weight in grams</i>	1550 gr	+/- 15 %
10	Nombre de plis	<i>Numbers of plies</i>	2	-
11	Épaisseur de la bande de roulement	<i>Tread thickness</i>	4,5 mm	+/- 1,0 mm
12	Nombre d'indicateurs d'usure du pneu	<i>Number of tread wear indicators</i>	6	-
13	Matériel de la carcasse	<i>Carcass material</i>	Polyestere	-
14	Angle de tissage de la toile du pneu	<i>Angle of tyre canvass</i>	30°	+/- 4°
15	Contrainte-déformation de la carcasse (Sphérostriromètre)	<i>Carcass tensile stress-strain (Spherostrirometer)</i>	3,8	+/-10%
16	Pneu tubeless	<i>Tubeless tyre</i>	YES	-
17	Dureté superficielle de la bande de roulement (ISO 48/94 – 2 échantillons de 2mm d'épaisseur)	<i>Superficial tread hardness (ISO 48/94 – 2 samples of 2mm thickness)</i>	65,0	+/- 6 DIDC - IRHD

B

DESSIN EN SECTION TRANSVERSALE ET MESURES DU
PNEU MONTÉ SUR UNE JANTE

B

DRAWING OF CROSS SECTION AND
DIMENSIONS OF TYRE FITTED TO A RIM



Tolérances
Tolerances

mm

mm

Ø 276,0

+/- 6,0

Ø 126.2 *

+0/-1.0

202,0

+/- 2,0

209,0

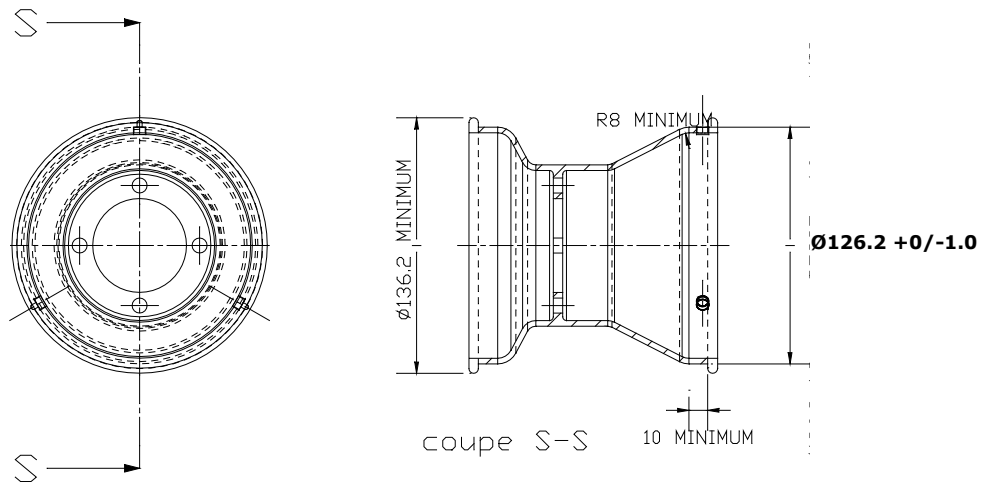
+/- 6,0

147,0

+/- 5,0

Remarques
Comments

Jante 5" standardisée / Standardised 5" rim



C	PHOTOS ET INSCRIPTIONS	Seules les inscriptions qui ne changeront pas tout au long de la fabrication sont reportées ci-dessous.		
C	PHOTOS AND INSCRIPTIONS	<i>Only inscriptions which will not change during production are mentioned below.</i>		
Photo du flanc extérieur du pneu <i>Photo of tyre external side wall</i>		Inscriptions sur le flanc extérieur du pneu <i>Inscriptions on tyre external side wall</i>		
		Texte <i>Text</i>	Hauteur <i>Height</i>	Trait <i>Stroke</i>
		 (Printed)	4,5	0,8
		Barcode		
		FOR RACING PURPOSE ONLY		
		MAX INFLATION PRESSURE 4.0 BAR – 58 PSI TUBELESS		
Photo du flanc intérieur du pneu <i>Photo of tyre internal side wall</i>		Inscriptions sur le flanc intérieur du pneu <i>Inscriptions on tyre internal side wall</i>		
		Texte <i>Text</i>	Hauteur <i>Height</i>	Trait <i>Stroke</i>



LeCont 

18-10

3,5 / 2,5

Barcode

FOR RACING PURPOSE ONLY

MAX INFLATION PRESSURE

4.0 BAR – 58 PSI TUBELESS

11x7.10-5

SVB

4,5
9,0
8,0

0,8
1,5
1,0