

Costruttore	LeCont s.r.l.	
Marca	LeCont	
Modello	Slick 11x5.00-5 LH 05	
Categoria	Groupe 2 / Group 2	
Numero di pagine	4	



	

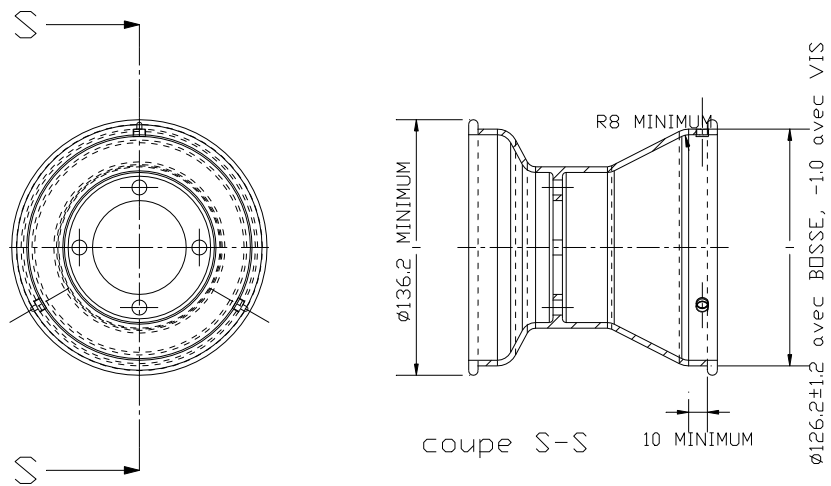
FOTO DEL PNEUMATICO MONTATO	DISEGNO DEL BATTISTRADA
-----------------------------	-------------------------


Timbro e firma del costruttore	Timbro e firma della ASN
	

DESCRIZIONE TECNICA			
<i>At a temperature of 23°C +/- 2°C and with a humidity of 50% +/-5%</i>			
Pt	Descrizione	Valeurs	Tolérances
1	<i>Dimensione</i>	11x5.00-5	-
2	<i>Nome del tipo di gomma</i>	LH 05	-
3	<i>Pressione di utilizzo</i>	0,9 bar	+/- 0,3 bar
4	<i>Massima pressione di gonfiaggio</i>	4,00 bar	Max
5	<i>Massima capacità di carico</i>	70 Kg	Max
6	<i>Massima velocità</i>	130 Km/h	Max
7	<i>Profondità del profilo</i>	3,5 mm	+/- 0,5 mm
8	<i>Peso in grammi</i>	1,050 Kg	+/- 10 %
9	<i>Numero di tele</i>	2	-
10	<i>Spessore del battistrada</i>	4,5 mm	+/- 1,0 mm
11	<i>Numero di spie d'usura</i>	6	-
12	<i>Materiale della carcassa</i>	Polyestere	-
13	<i>Angolo della carcassa</i>	29°	+/- 5°
14	<i>Pneumatico Tubeless</i>	Yes	-
15	<i>Durezza del battistrada (ISO 48/94)</i>	65,0	+/- 5 IRHD
16	<i>Classificazione</i>	HARD	

B	DISEGNO DELLA SEZIONE DEL PNEUMATICO MONTATO SUL CERCHIO	B														
			<i>Tolleranze</i>													
			<table border="1"> <thead> <tr> <th>mm</th> <th>mm</th> </tr> </thead> <tbody> <tr> <td>Diam. 126,2</td> <td>+0,0 -1,0</td> </tr> <tr> <td>Diam. 262,0</td> <td>+/- 6,0%</td> </tr> <tr> <td>130</td> <td>+/- 3,0</td> </tr> <tr> <td>144</td> <td>+/-5,0%</td> </tr> <tr> <td>93</td> <td>+/-5,0%</td> </tr> </tbody> </table>	mm	mm	Diam. 126,2	+0,0 -1,0	Diam. 262,0	+/- 6,0%	130	+/- 3,0	144	+/-5,0%	93	+/-5,0%	
			mm	mm												
Diam. 126,2	+0,0 -1,0															
Diam. 262,0	+/- 6,0%															
130	+/- 3,0															
144	+/-5,0%															
93	+/-5,0%															
<i>Commenti</i>																

Cerchio standard 5"



C	FOTO E SCRITTE		
	<i>Foto del pneumatico montato sul cerchio</i>		
	<i>Testo</i>	<i>Altezza</i>	<i>Spessore</i>
	<p>LeCONT </p> <p><i>TUBELESS</i></p> <p><i>11 X 5.00 - 5</i></p> <p>FOR RACING PURPOSE ONLY</p> <p>MAX INFLATION PRESSURE</p> <p>4 BAR / 58 PSI</p> <p>MADE IN ITALY</p>	<p>18,0</p> <p>7,0</p> <p>11,0</p> <p>4,5</p> <p>4,5</p> <p>4,5</p> <p>4,5</p>	<p>3,0</p> <p>0,8</p> <p>0,8</p> <p>0,5</p> <p>0,5</p> <p>0,5</p> <p>0,5</p>
	<i>Foto del pneumatico montato sul cerchio</i>		
	<i>Testo</i>	<i>Altezza</i>	<i>Spessore</i>
	<p>LeCONT  (Printed)</p> <p>LH05</p> <p><i>11 X 5.00 - 5</i></p> <p>FOR RACING PURPOSE ONLY</p> <p>MAX INFLATION PRESSURE</p> <p>4 BAR / 58 PSI</p>	<p>8,0</p> <p>11,0</p> <p>4,5</p> <p>4,5</p> <p>4,5</p>	<p>2,0</p> <p>0,8</p> <p>0,5</p> <p>0,5</p> <p>0,5</p>